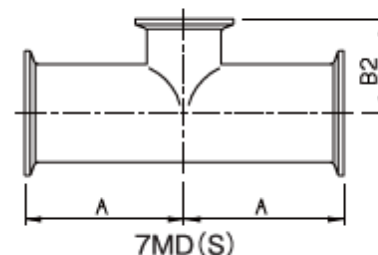
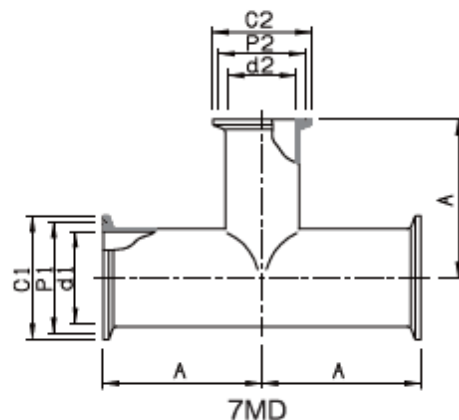


ヘルール付異径チーズ 7MD / ヘルール付異径ローネックチーズ 7MD(S)



単位:mm

サイズ (母管)	A	B2(枝管)											
		8A	10A	15A	1.0S	1.5S	2.0S	2.5S	3.0S	3.5S	4.0S	4.5S	5.0S
8A	55.0	—	—	—	—	—	—	—	—	—	—	—	—
10A	55.0	25.9	—	—	—	—	—	—	—	—	—	—	—
15A	55.0	28.8	28.8	—	—	—	—	—	—	—	—	—	—
1.0S	55.0	31.0	31.0	31.0	—	—	—	—	—	—	—	—	—
1.5S	70.0	38.1	38.1	38.1	40.5	—	—	—	—	—	—	—	—
2.0S	82.0	44.9	45.0	45.7	48.5	49.6	—	—	—	—	—	—	—
2.5S	105.0	52.3	52.3	52.3	55.0	55.0	56.0	—	—	—	—	—	—
3.0S	110.0	59.3	59.3	59.9	62.2	62.9	62.9	62.9	—	—	—	—	—
3.5S	120.0	66.8	66.8	67.3	69.5	69.5	69.5	69.5	69.5	—	—	—	—
4.0S	160.0	72.1	72.1	73.0	75.2	75.2	75.2	75.2	75.2	75.2	—	—	—
4.5S	180.0	79.4	79.4	80.0	81.9	81.9	81.9	81.9	82.9	82.9	89.4	—	—
5.0S	200.0	92.8	92.8	93.5	95.6	95.6	95.6	95.6	95.6	95.6	102.1	103.5	—
6.0S	220.0	105.0	105.0	104.8	107.5	107.5	107.5	109.0	109.0	109.0	117.4	116.5	115.5

※概算重量として異径の7MD、7MD(S)は上記7MDを参考にして下さい。
 ※C1、C2、P1、P2、d1、d2の寸法は、上記7MD、7MD(S)の表を参考として下さい。